

PNRR

MISSIONE 2 - C. 4 INT. 2.1B

Legge 29.12.2021, n. 233 - conversione in Legge, con modificazioni, del D.L. 6.11.2021, n. 152

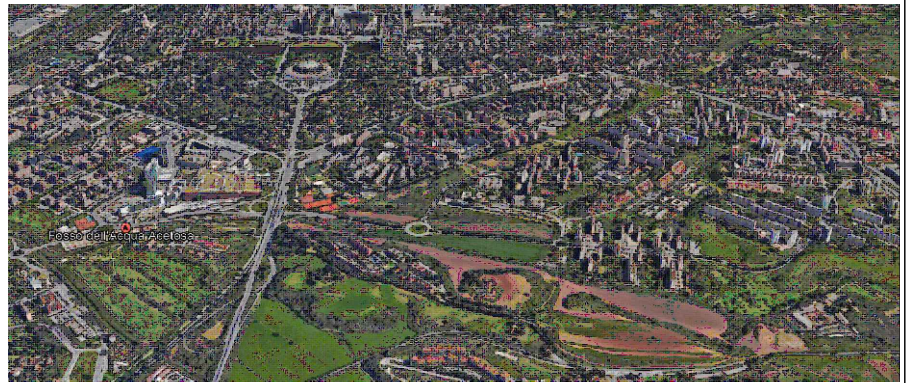
PIANO NAZIONALE DI RIPRESA E RESILIENZA (PNRR), NELL'AMBITO DELLA MISSIONE 2 ,COMPONENTE 4, INVESTIMENTO 2.1B - MISURE PER LA GESTIONE DEL RISCHIO ALLUVIONE E PER LA RIDUZIONE DEL RISCHIO IDROGEOLOGICO LAVORI"

SISTEMAZIONE IDRAULICA DEL FOSSO DELL'ACQUACETOSA A MONTE DI VIA C. COLOMBO CUP F81J21000020001

SOGGETTO ATTUATORE:



DIREZIONE LAVORI PUBBLICI E INFRASTRUTTURE



RESPONSABILE UNICO DEL PROGETTO:
Arch. Lea Fanny Pani

DIREZIONE LAVORI



G.EDI S.r.l.

DIRETTORE DEI LAVORI:
Ing. Raffaele Abbate

DIRETTORE OPERATIVO:
Geol. David Simoncelli



IMPRESA

I.GE.CO. S.R.L. unipersonale
IMPRESA GENERALI COSTRUZIONI
04100 LATINA – Viale Gramsci n. 5
P.I.-C.F. n.00277730594 – tel/fax 0773/489048



PERIZIA DI VARIANTE 1

Oggetto dell'elaborato:

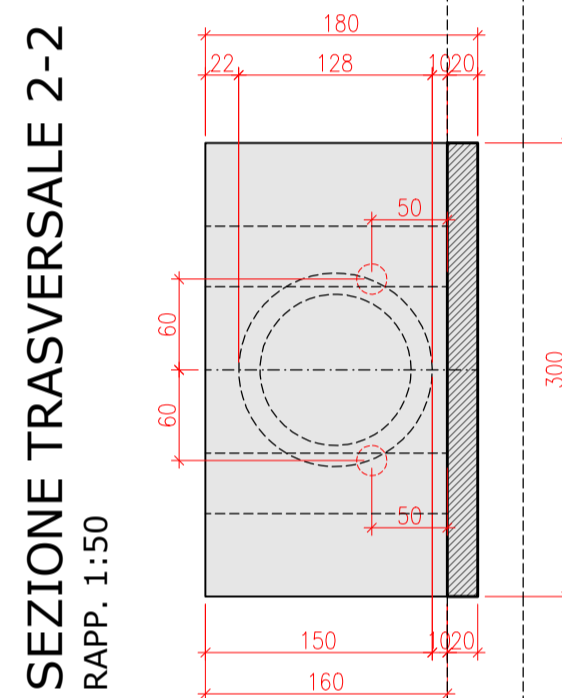
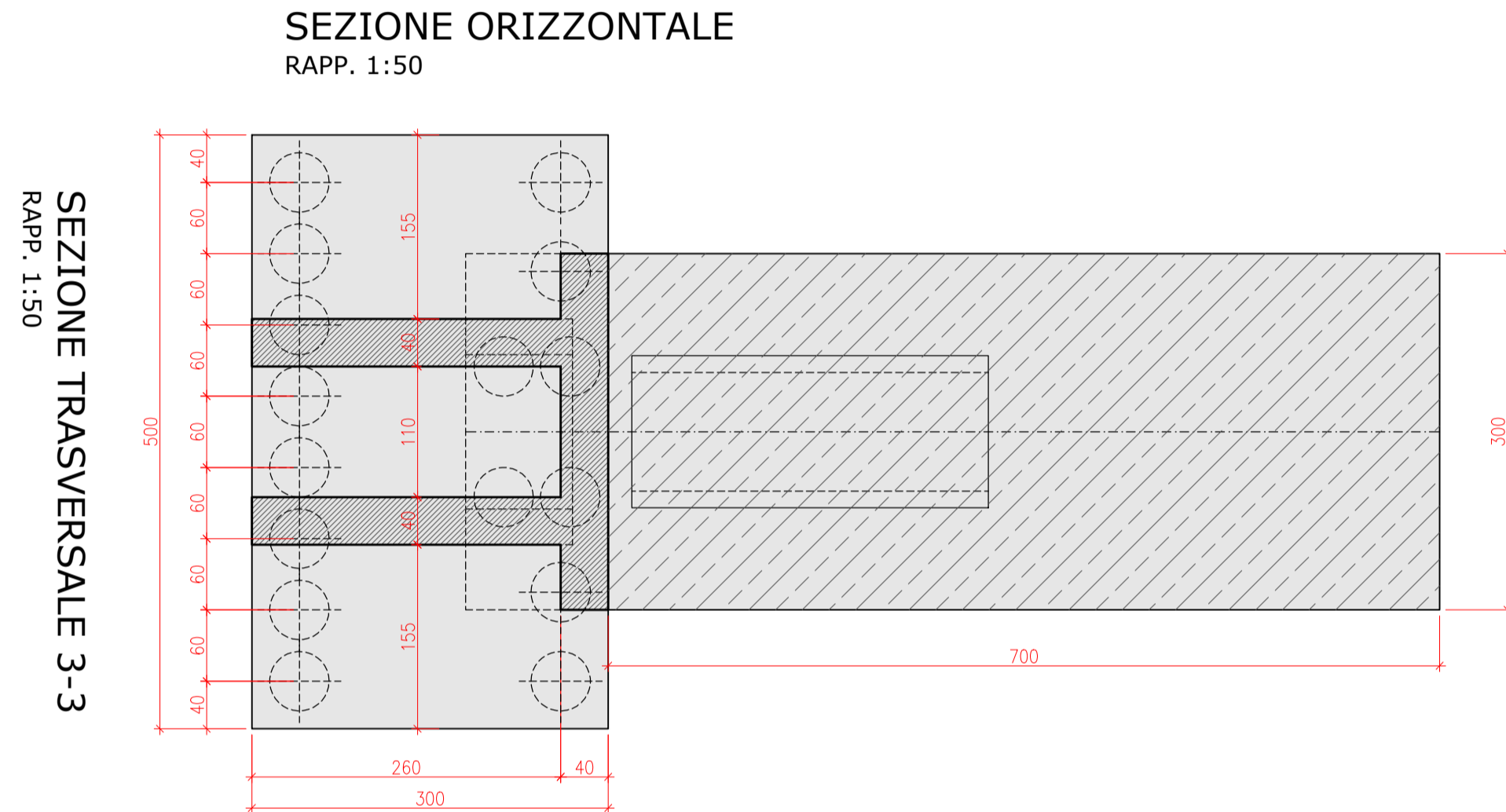
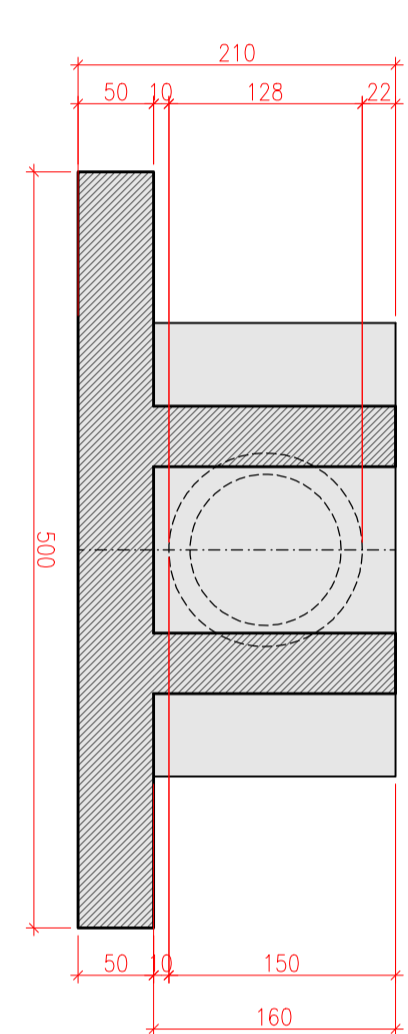
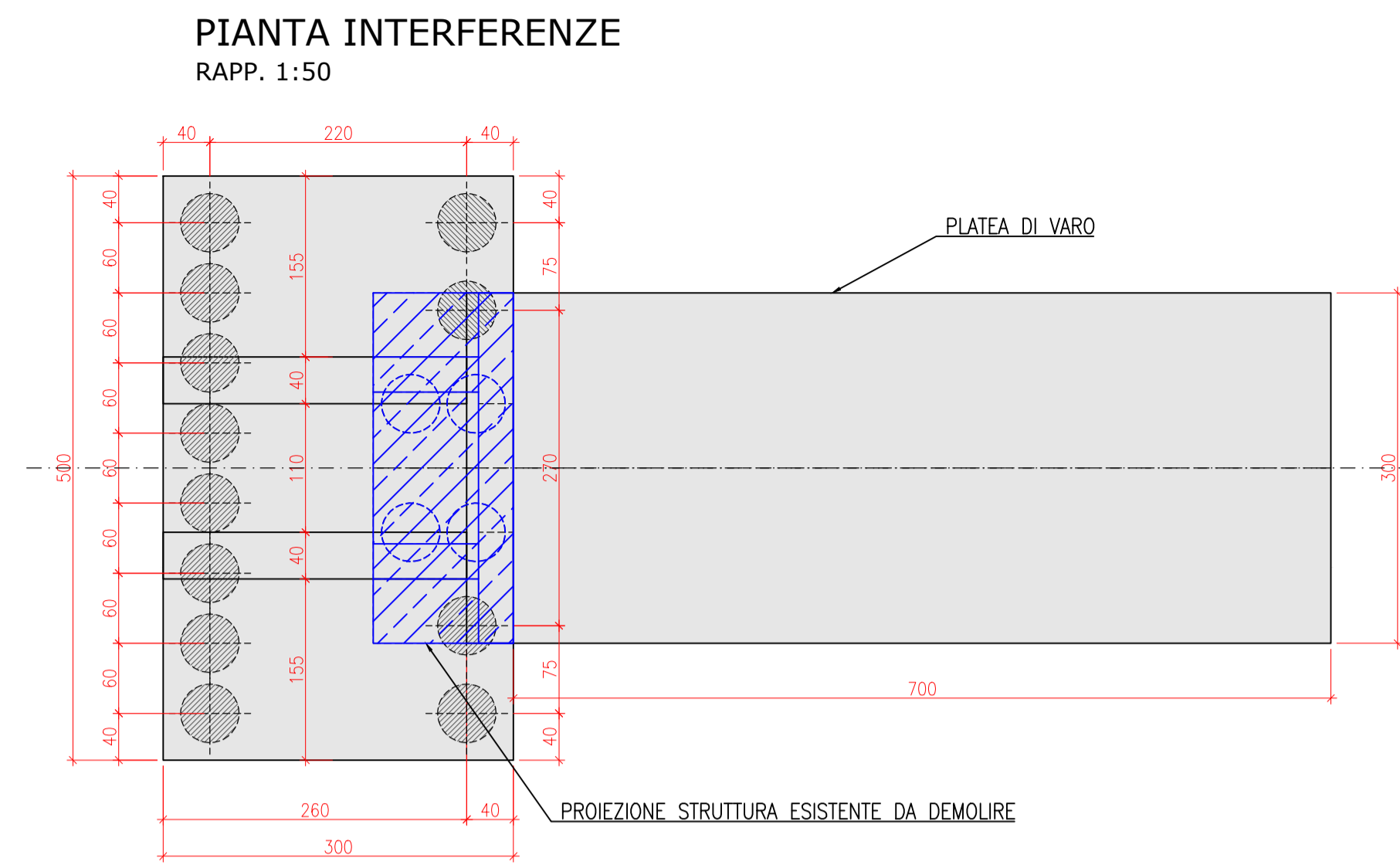
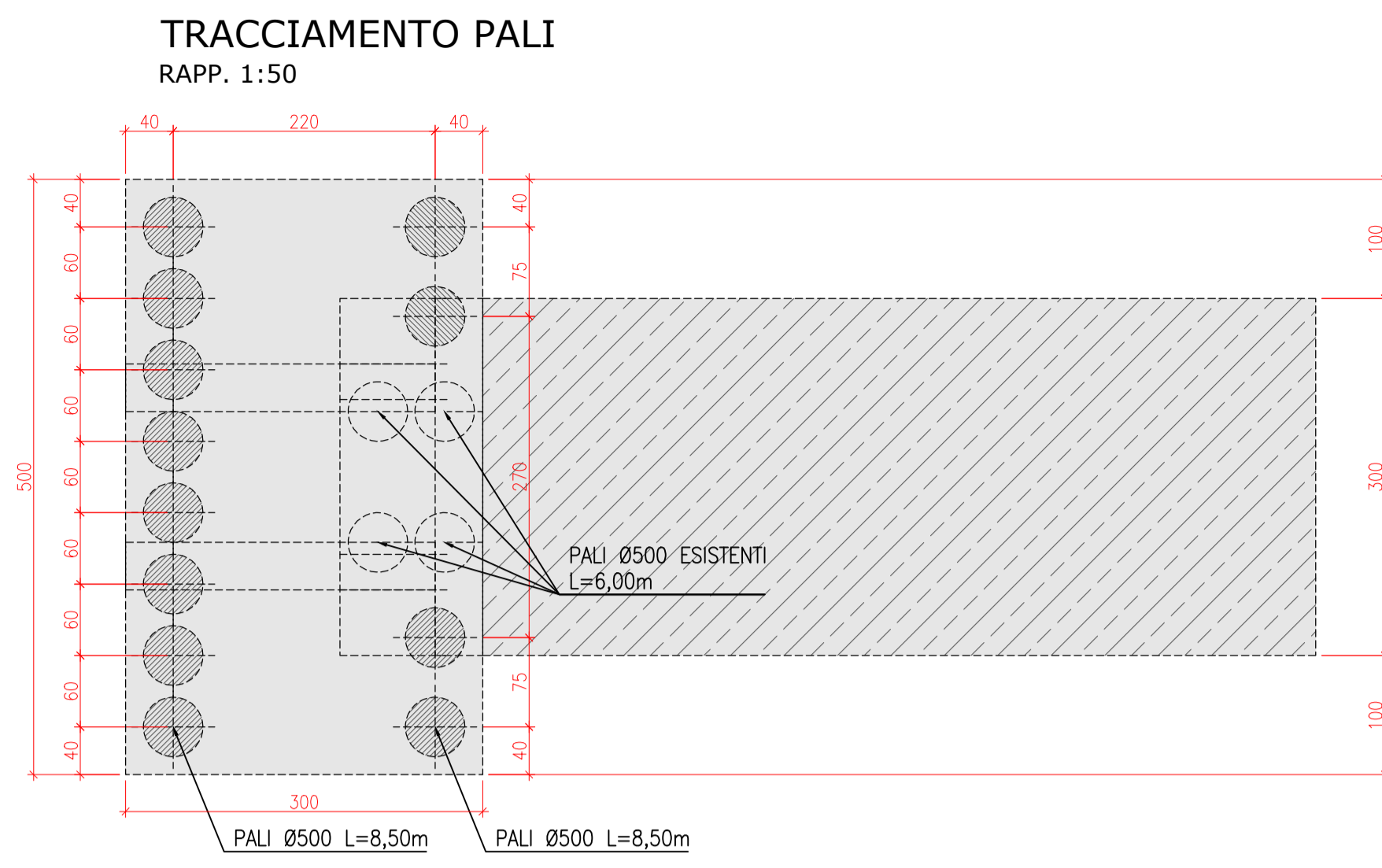
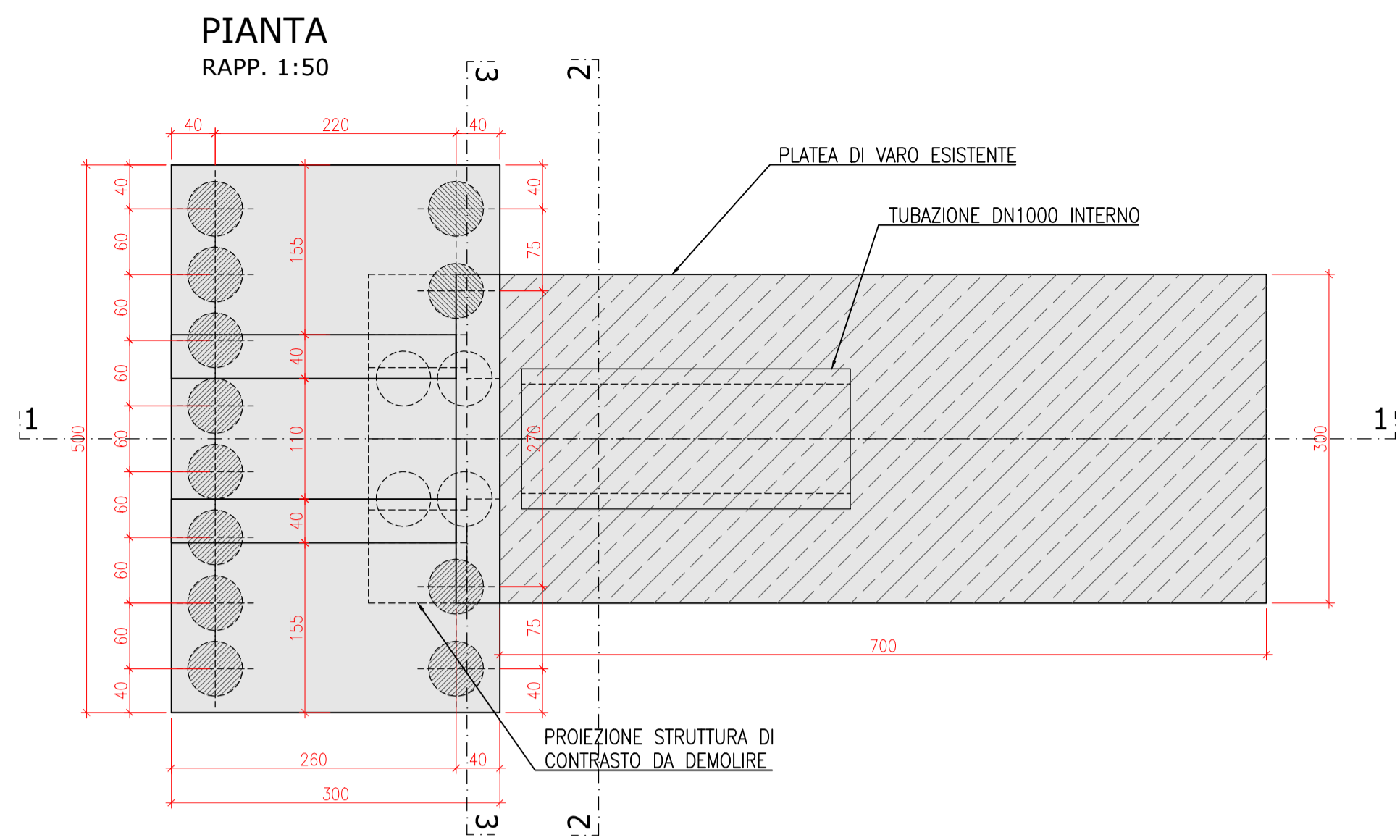
ELABORATI GRAFICI GRUPPO CONTRO SPINTA VIA LEVI

Località	Fase	N. Tavola	Scala	Data
ROMA	PV	EG03		12/03/2026

Versioni

Data modifica

Versioni	Data modifica
0. Prima emissione	
1.	
2.	
3.	

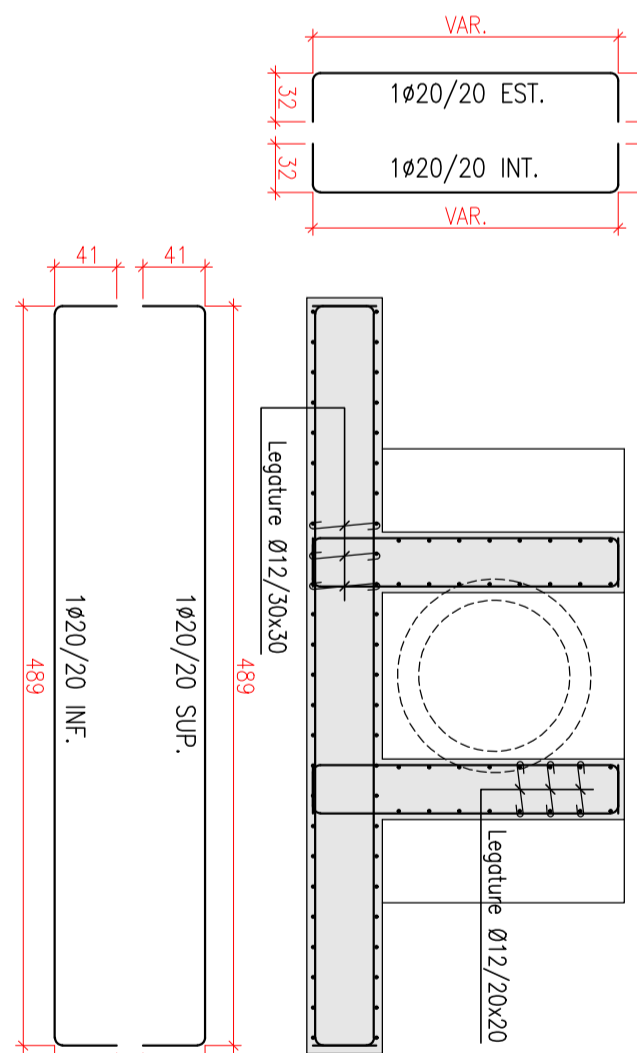
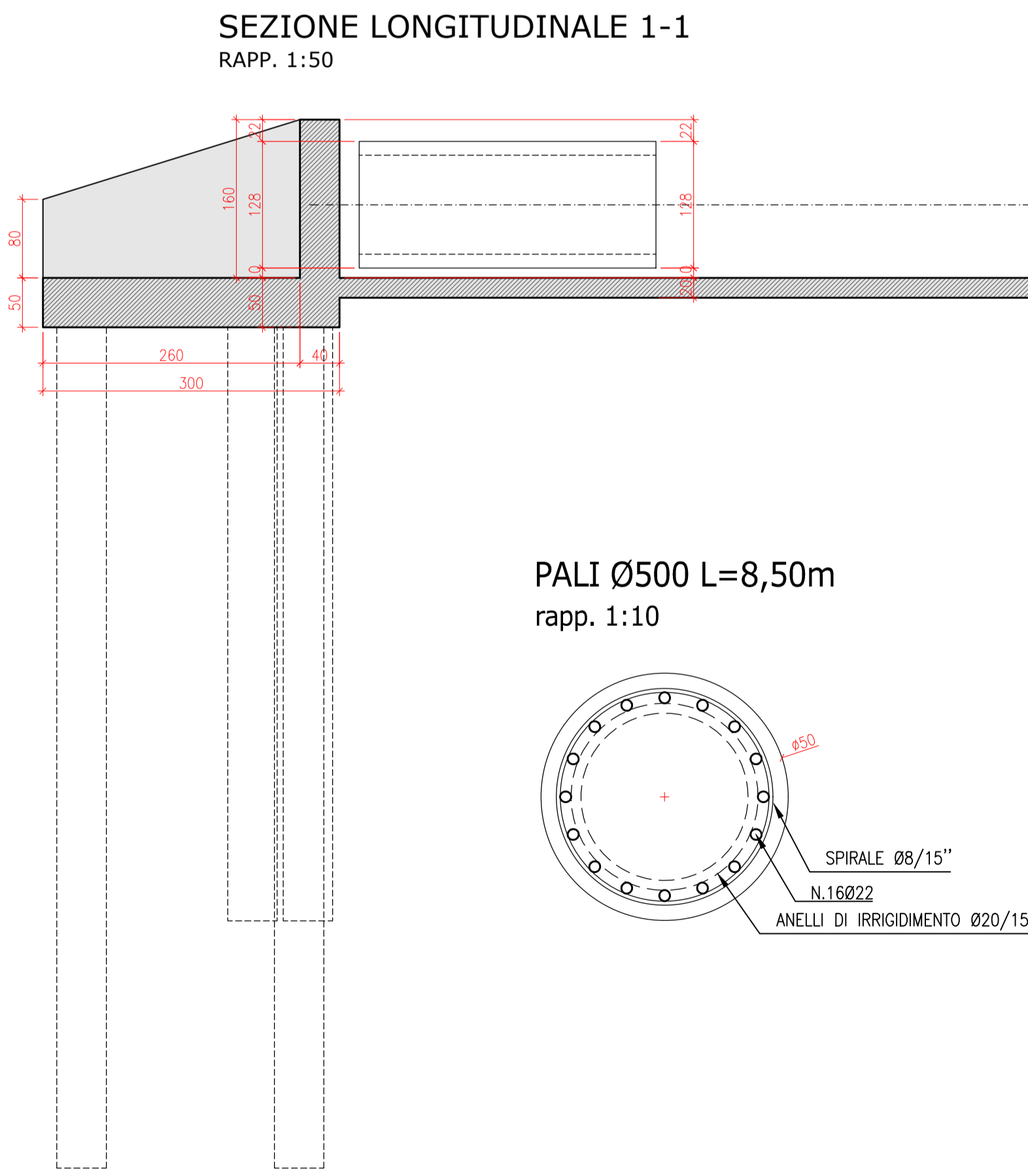
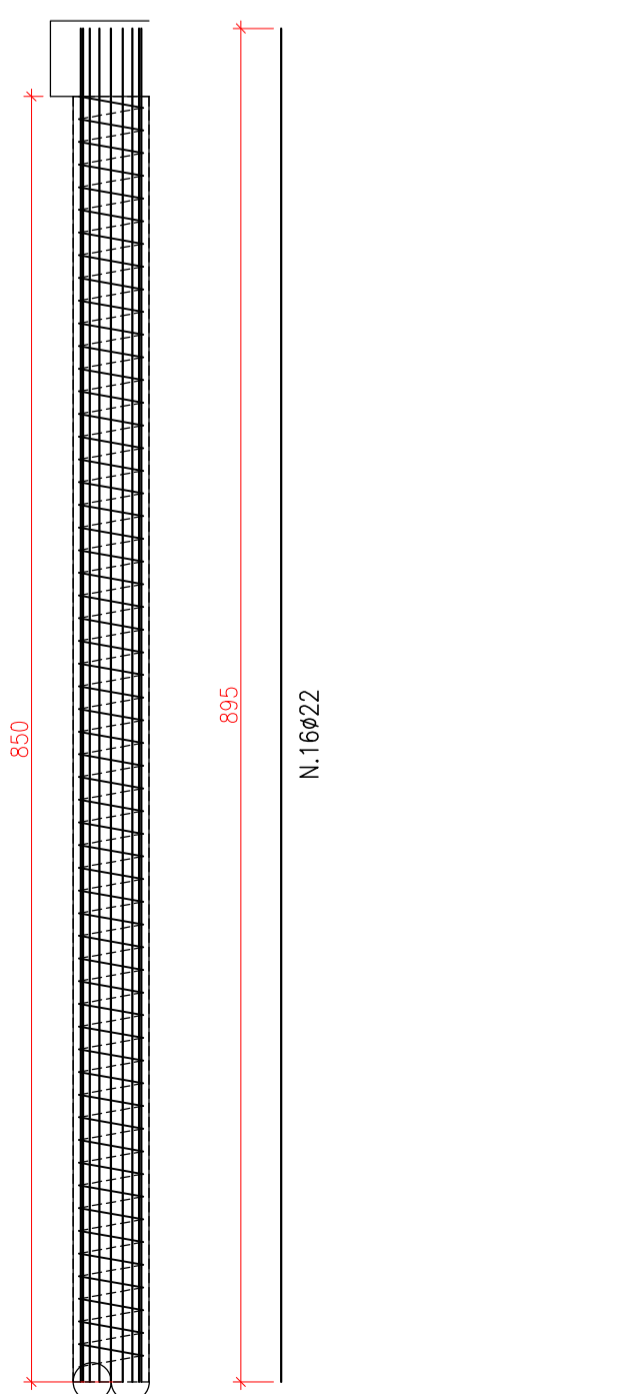


CARATTERISTICHE DEI MATERIALI (D.M. 17/01/18 e C.M. n.7 del 21/01/2019)

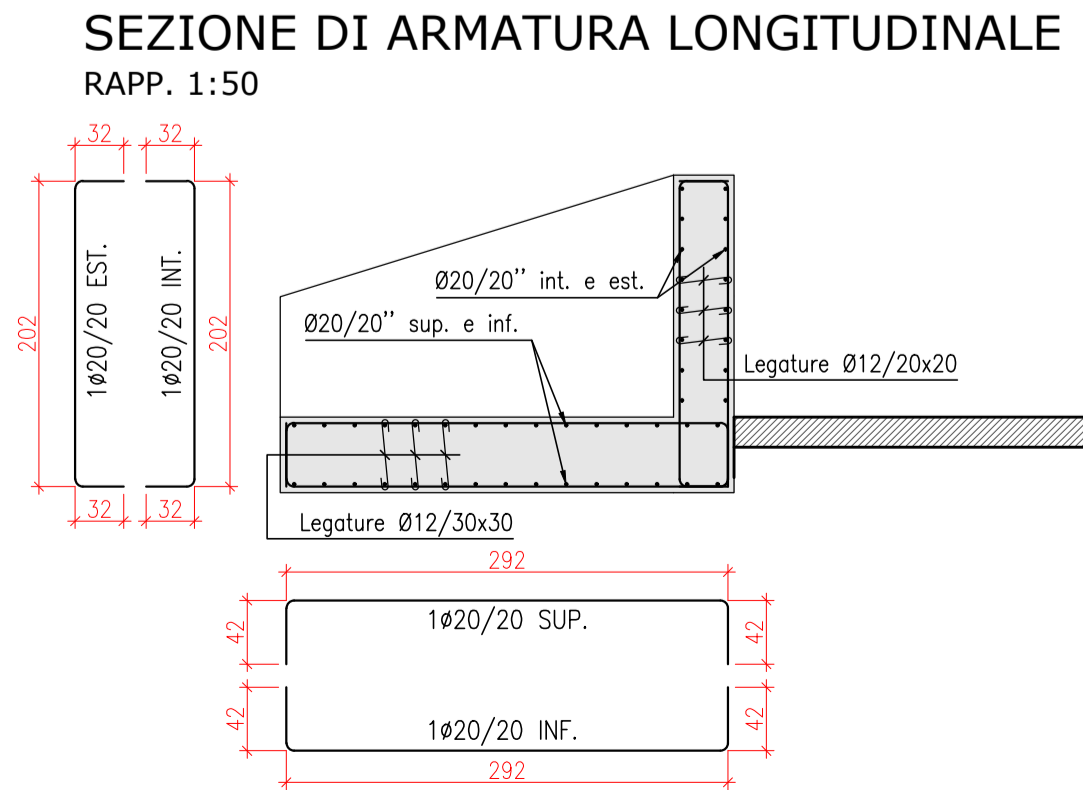
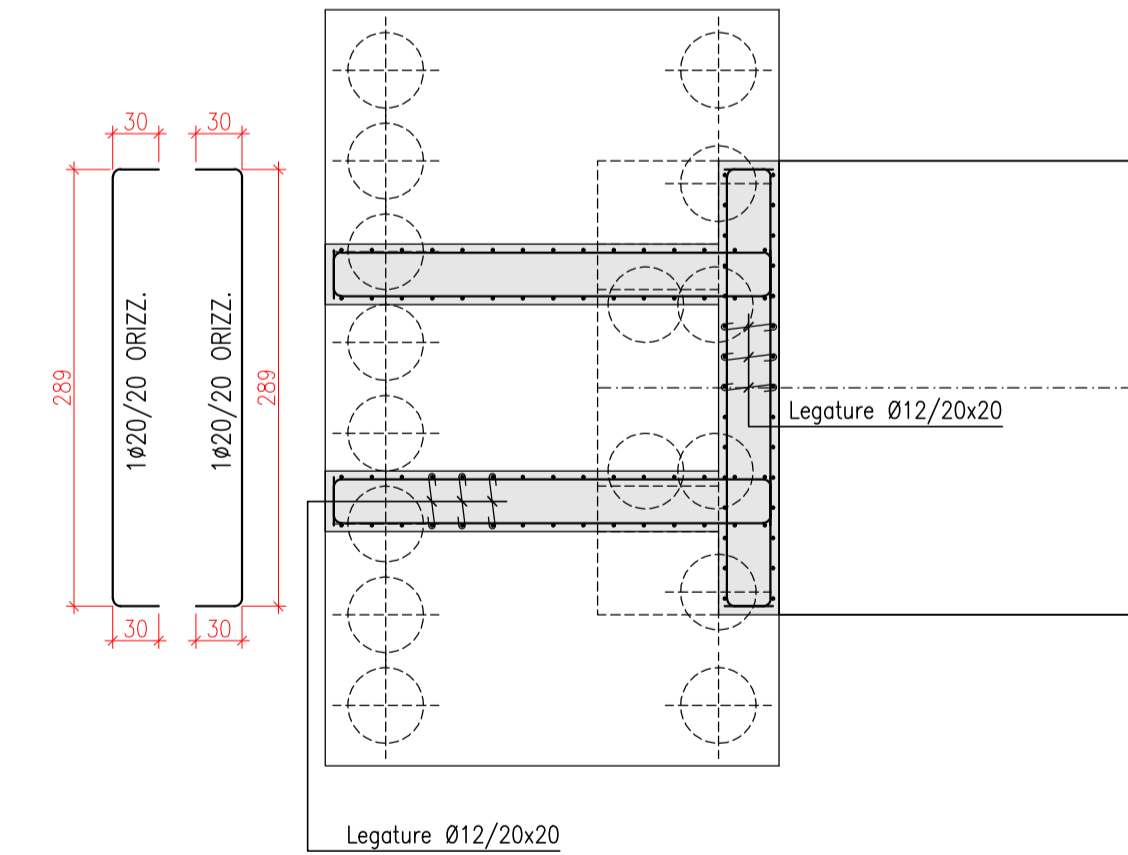
- CONGLOMERATO CEMENTIZIO MAGRONE DI FONDAZIONE
Classe di resistenza: C12/15
(Consistenza S4 - D_{max} 25mm - Classe di esposizione XC0 - Cemento impiegato N/A 32,5R)
(UNI EN 206-1:2006 e UNI 11104:2016)
- CONGLOMERATO CEMENTIZIO (PALI-MICROPALI)
Classe di resistenza: C25/30
(Consistenza S4-S5 - D_{max} 25mm - Classe di esposizione XC2 - Cemento impiegato N/A 32,5R)
(UNI EN 206-1:2006 e UNI 11104:2016)
- CONGLOMERATO CEMENTIZIO (GETTI DI COMPLETAMENTO IN OPERA)
Classe di resistenza: C32/40
(Consistenza S4-S5 - D_{max} 25mm - Classe di esposizione XC2 - Cemento impiegato N/A 32,5R)
(UNI EN 206-1:2006 e UNI 11104:2016)
- ARMATURA METALLICA IN BARRE AD ADERENZA MIGLIORATA B450C

NOTA: COPRIFERRO STRUTTURE INTERNE 4cm
SOVRAPPOSIZIONE MINIMA ARMATURE 60Ø OVE NON DIVERSAMENTE INDICATO

PALI Ø500
SEZIONE DI ARMATURA - RAPP. 1:50



SEZIONE DI ARMATURA TRASVERSALE
RAPP. 1:50



REGIONE LAZIO

**SISTEMAZIONE IDRAULICA DEL FOSSO
DELL'ACQUACETOSA A MONTE DI VIA C. COLOMBO
CUP F81J21000020001**

Realizzazione di muri di controspinta sotto via C. Levi

Committente:
I.GE.CO. IMPRESA GENERALI COSTRUZIONI s.r.l.
VIALE ANTONIO GRAMSCI 5
04100 - LATINA (LT)

Progettazione:
Ing. Giacomo Ferrillo

Data: Ottobre 2025
Scala: 1:50/10

Timbro e Firma:

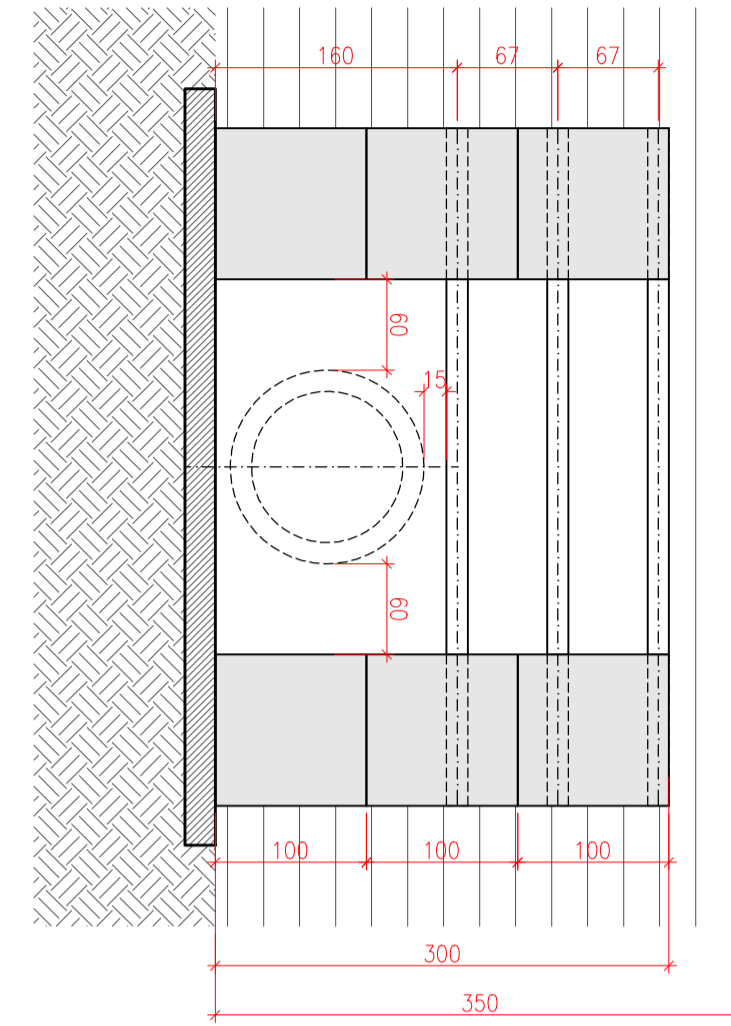
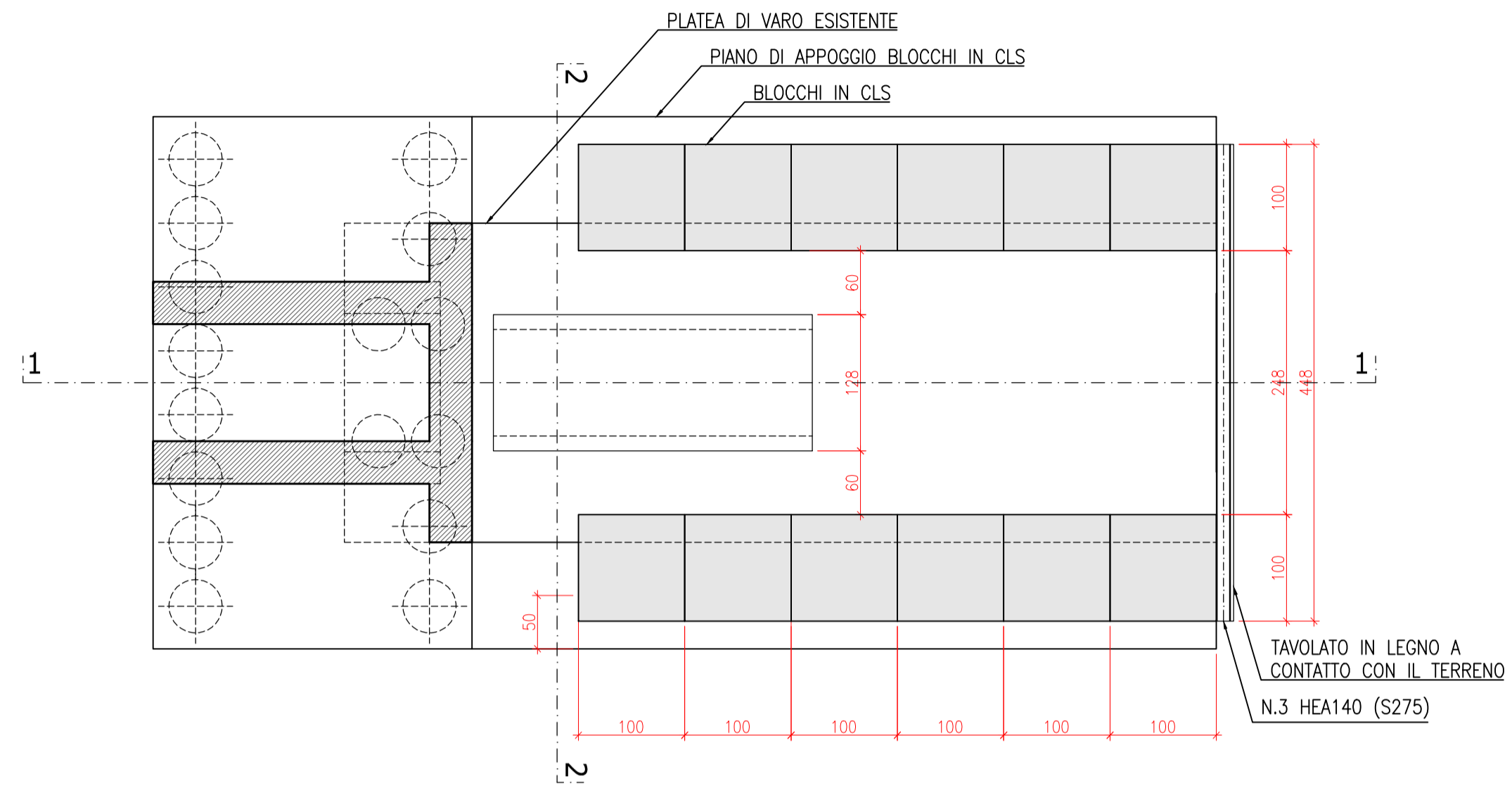
PIANTE, SEZIONI E ARMATURE

REV	DATA	DESCRIZIONE	REDATTO	VERIFICATO	APPROVATO
	DATE	DESCRIPTION	PREPARED BY	CHECKED BY	APPROVED BY
00	Ottobre 2025	Emissione			
Commissa	Progetto	Codice elaborato	Revisione	N° Tomo	Formato
□□□□	□□	□□□□□□	□□	□□/□□	□□

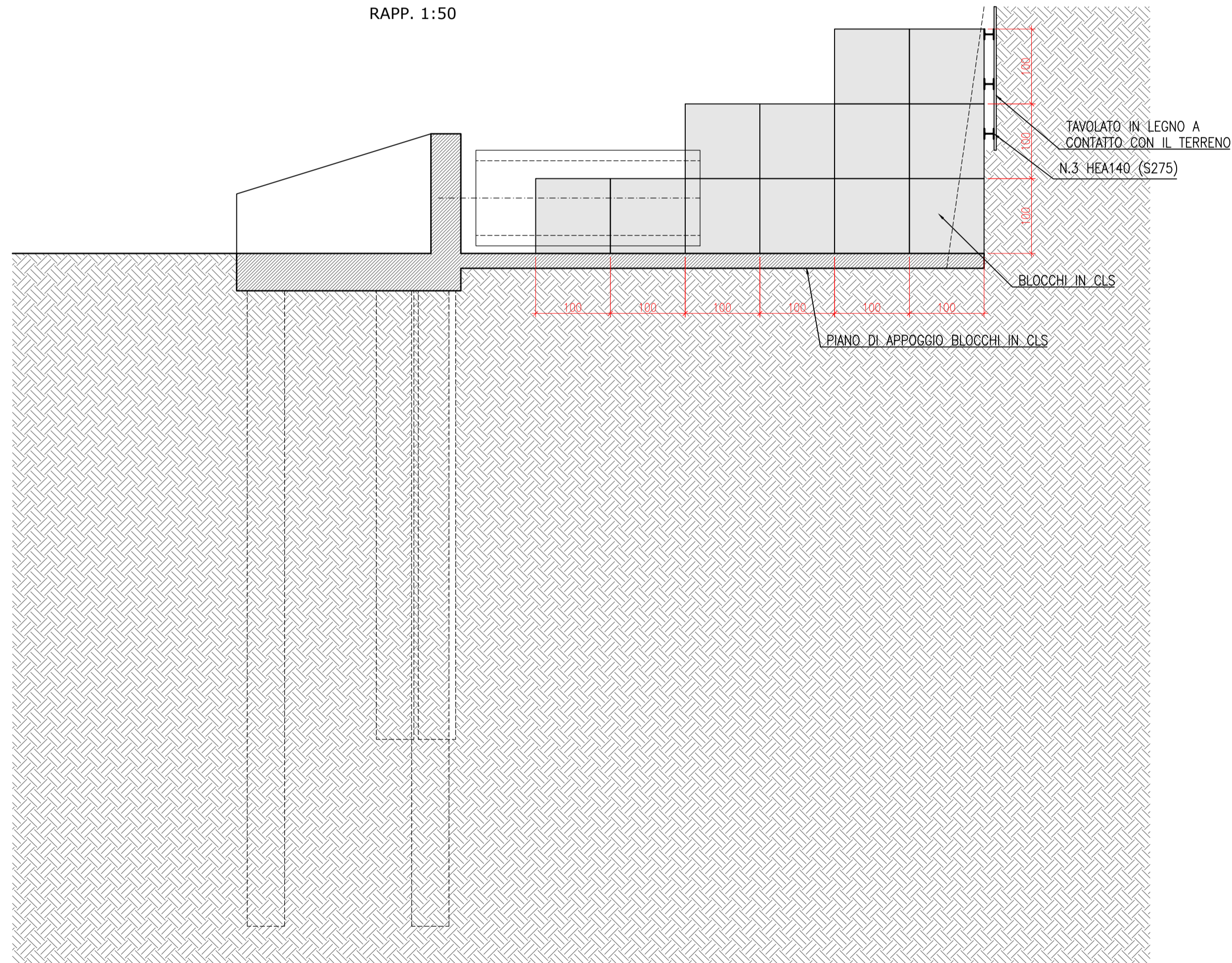
Nome File

Il presente elaborato è di nostra proprietà. Si è diritto a ristampare o riprodurre lo stesso solo a fini personali, autorizzazione Legge 22/4/11 n. 93/01 art. 20/18 e s.m.g. C.C.

SEZIONE ORIZZONTALE
RAPP. 1:50



SEZIONE LONGITUDINALE 1-1
RAPP. 1:50



REGIONE LAZIO

**SISTEMAZIONE IDRAULICA DEL FOSSO
DELL'ACQUACETOSA A MONTE DI VIA C. COLOMBO
CUP F81J21000020001**

Sostegno del fronte di spinta

Committente:
I.GE.CO. IMPRESA GENERALI COSTRUZIONI s.r.l.
VIALE ANTONIO GRAMSCI 5
04100 - LATINA (LT)

Timbro e Firma:

Progettazione:
Ing. Giacomo Ferrillo

Timbro e Firma:

Data: Ottobre 2025

PIANTE E SEZIONI

Elaborato

Scala: 1:50/10

REV	DATA DATE	DESCRIZIONE DESCRIPTION	REDATTO PREPARED BY	VERIFICATO CHECKED BY	APPROVATO APPROVED BY
00	Ottobre 2025	Emissione			
Commissa	Progetto	Codice elaborato	Revisione	N° Tomo	Formato
□□□□	□□	□□□□□□	□□	□/□	□□
					Nome File