

Regione Lazio  
Provincia di Roma  
Comune di Magliano Romano

DISCARICA PER RIFIUTI INERTI SITA IN LOCALITA'  
MONTE DELLA GRANDINE COMUNE DI MAGLIANO ROMANO

SOGGETTO PROPONENTE : IDEA 4 Srl, Monte della Grandine, snc  
00060 Magliano Romano, RM

LOTTO 1°  
COLLAUDO 1° SUBLOTTO FUNZIONALE

- PLANIMETRIA 1° SUBLOTTO FUNZIONALE CON IMPERMEABILIZZAZIONE E DRENAGGIO PERCOLATO SCALA 1:500  
- SEZIONI SCALA 1:1000  
(PROGETTO APPROVATO IN DATA 17/09/2012 CON DET. N. 806167 REGIONE LAZIO)

VNS- TAV.3

Dicembre 2012

Il direttore dei lavori: Perito Minerario Marcello Bardini

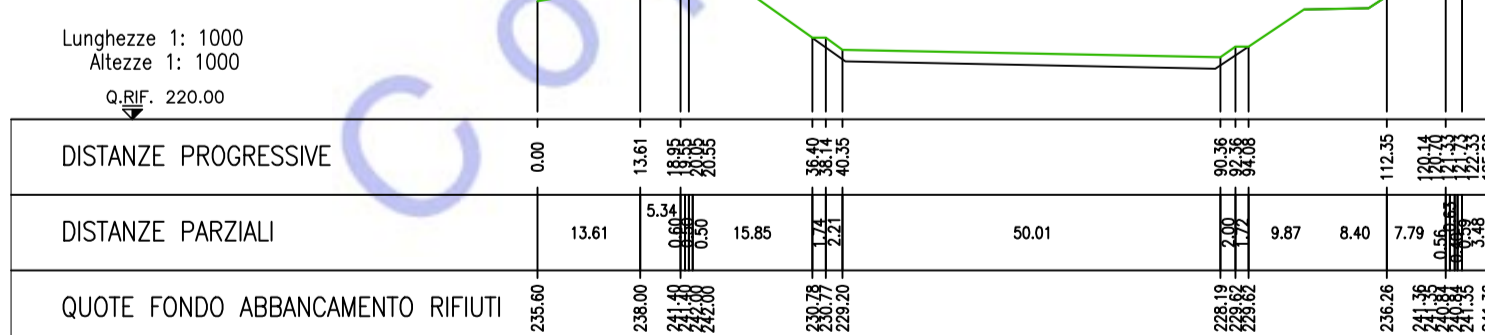


LEGENDA

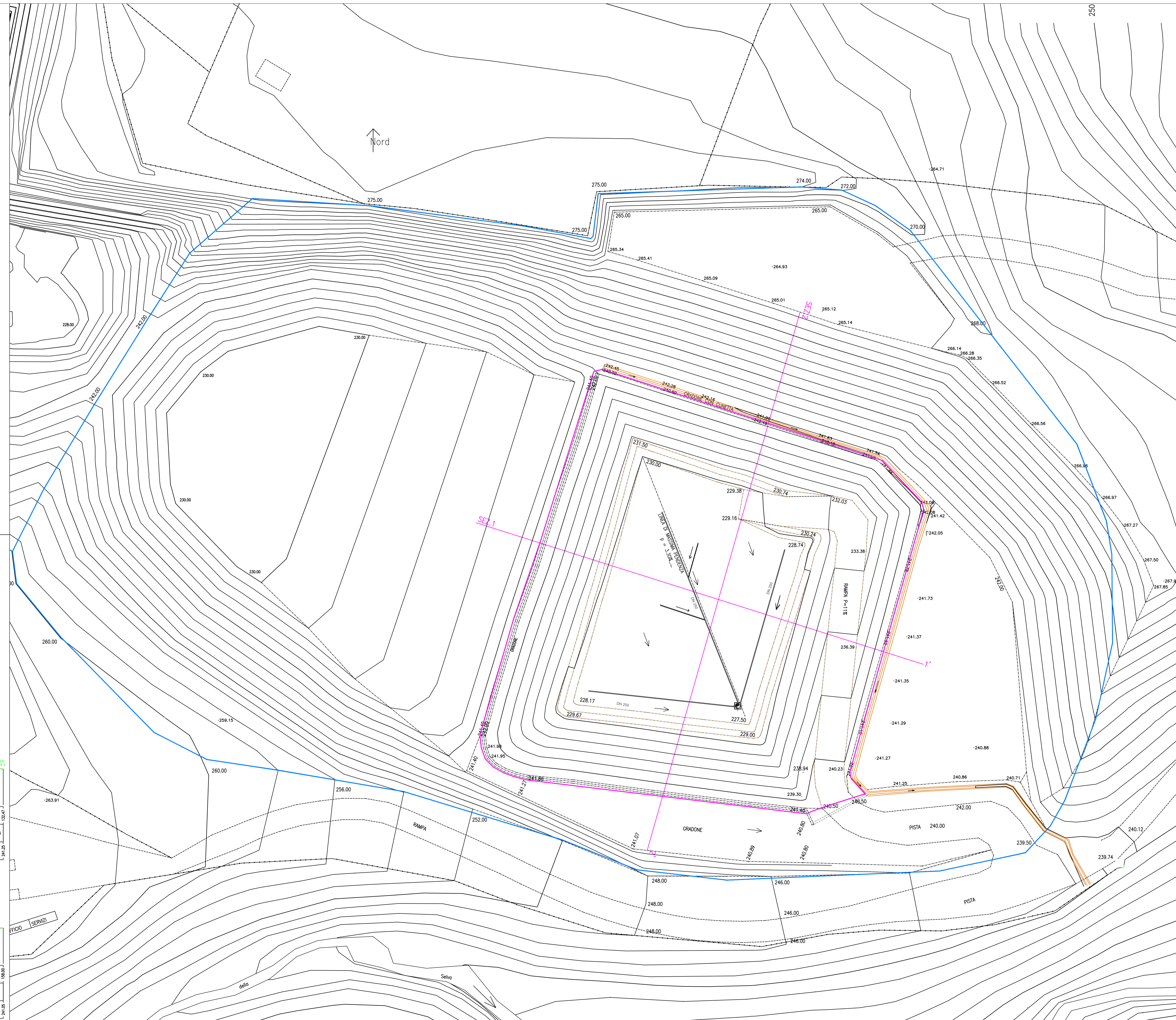
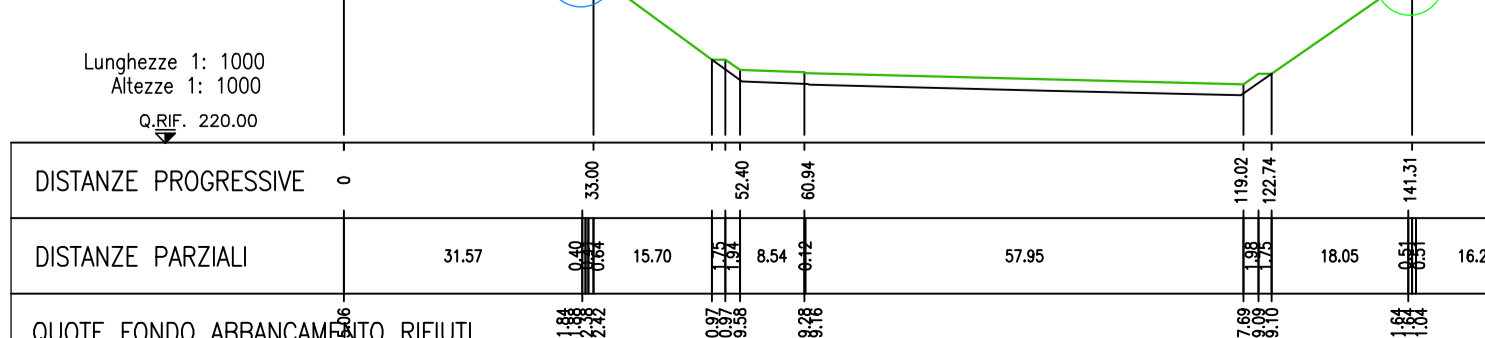
SCALA 1:500

- LIMITE DELLA DISCARICA
- AREA 1° SUBLOTTO FUNZIONALE IN COLLAUDO
- LINEE DI DISCONTINUITA'
- LINEE DI FONDO PREDISPOSTO PER L'ABBANCAIMENTO RIFIUTI
- TRACCE DI SEZIONE
- PISTE
- RECINZIONI
- GRADONE CON CUNETTA

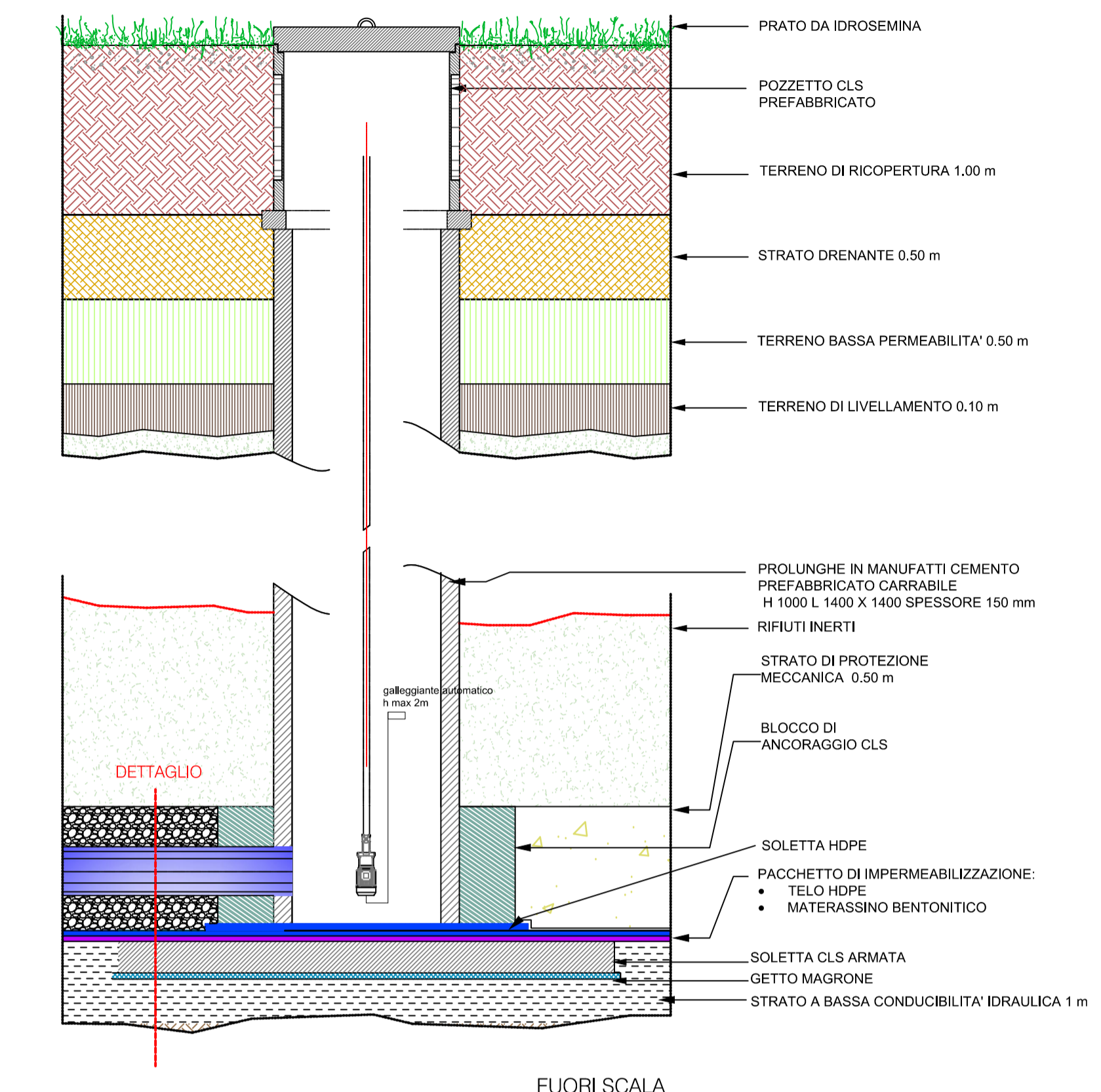
SEZ.1-1'



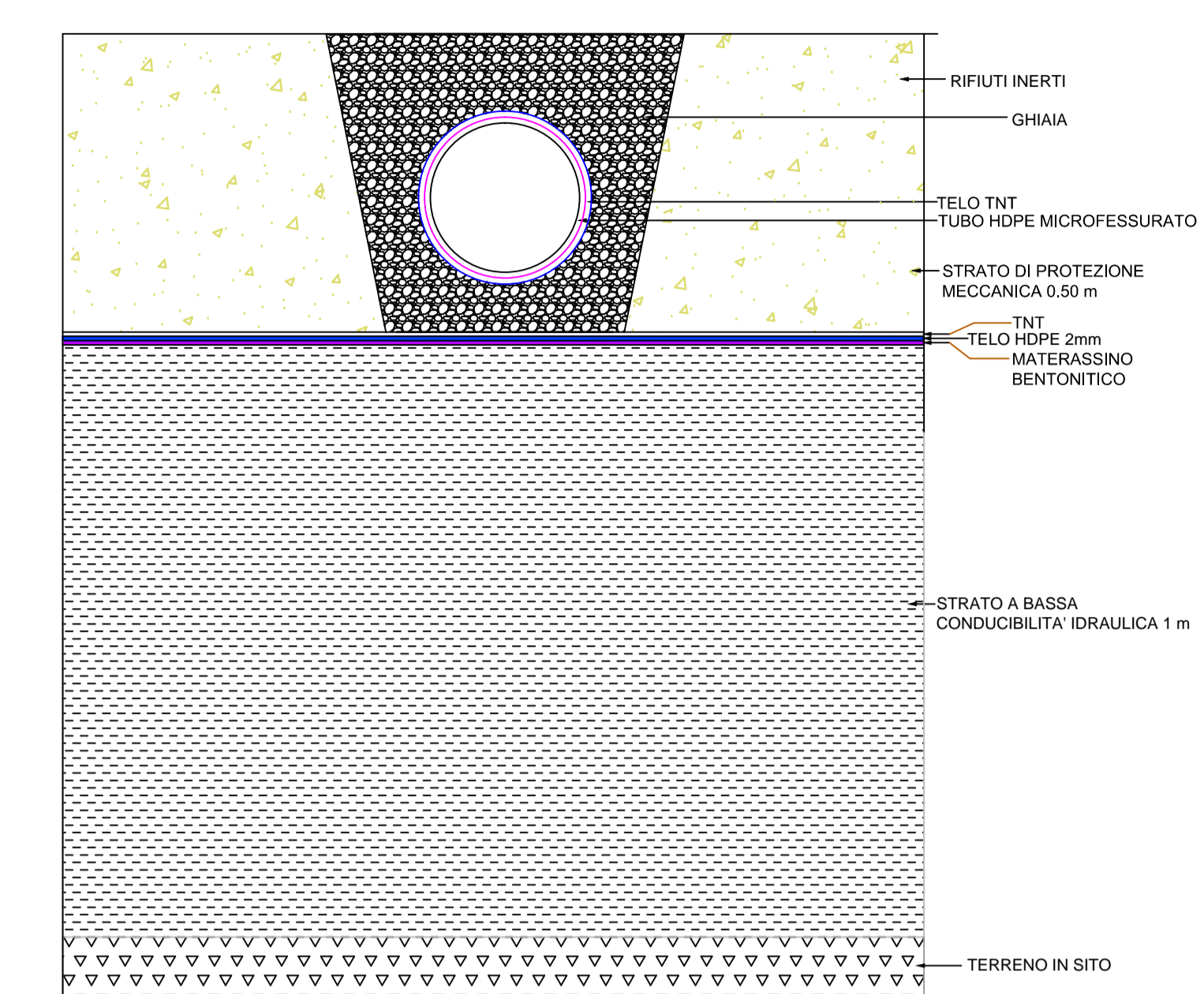
SEZ.2-2'



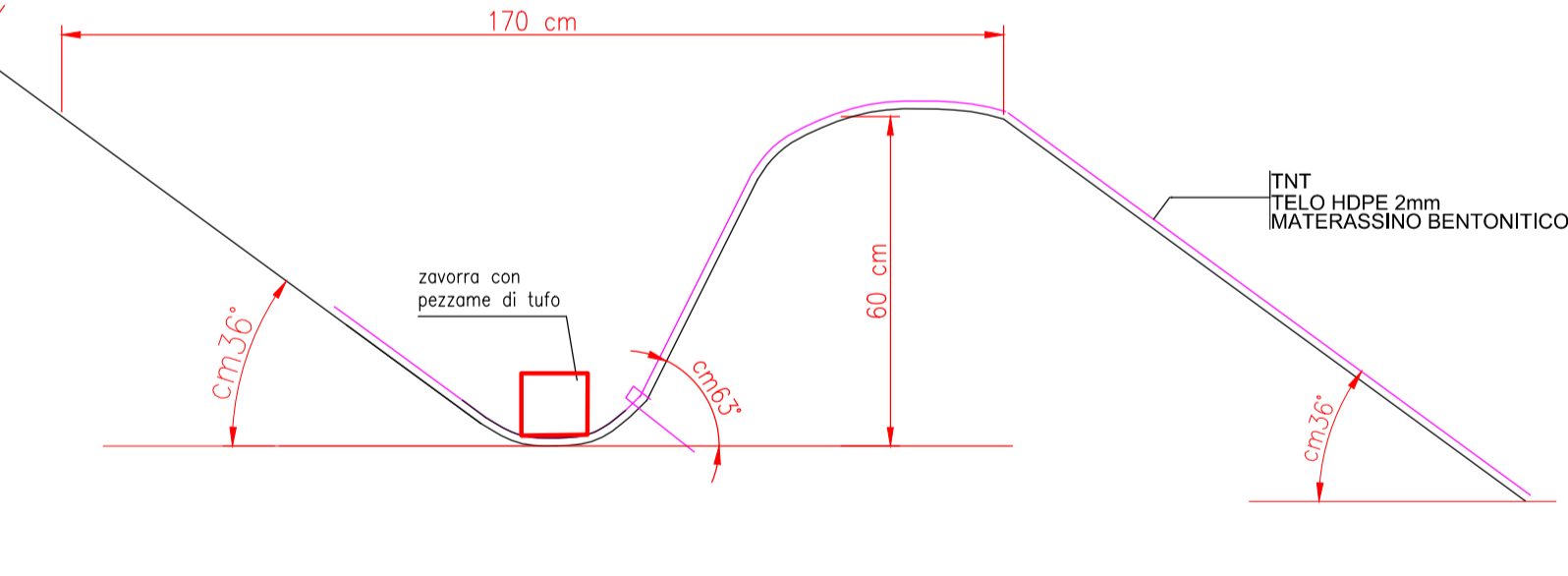
DETTAGLIO POZZO DI RACCOLTA PERCOLATO E IMPERMEABILIZZAZIONE FONDO VASCA



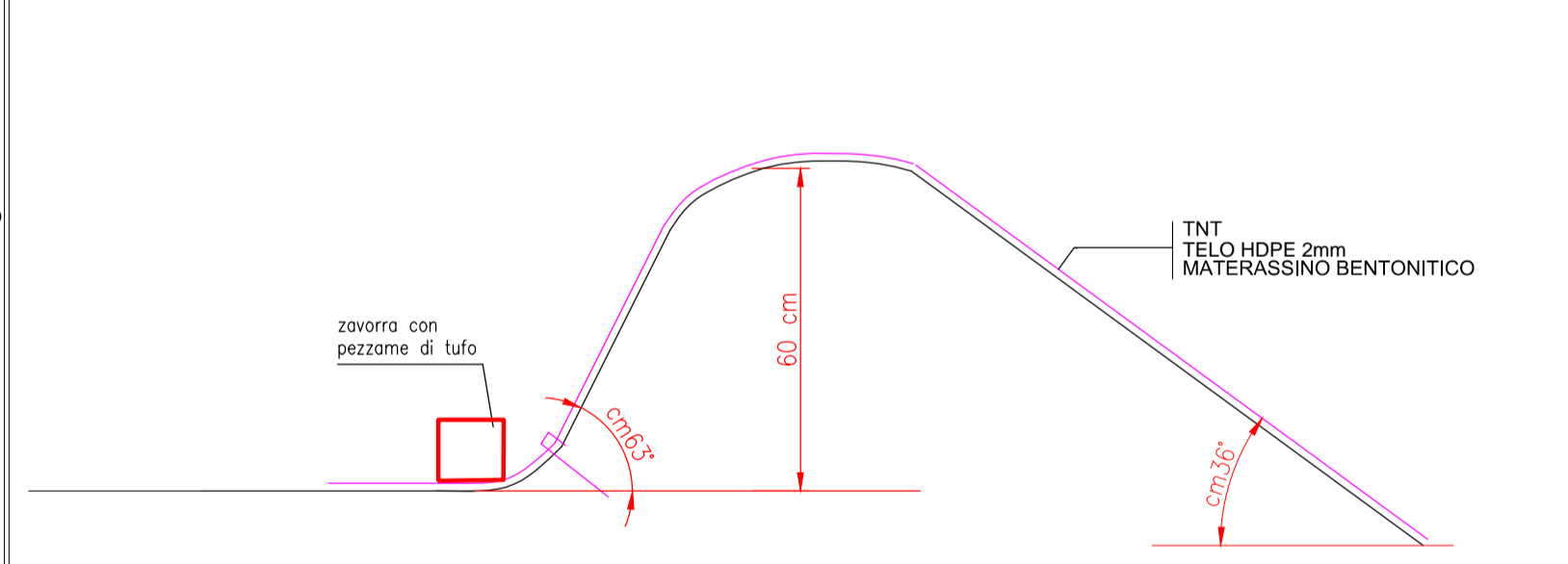
DETTAGLIO IMPERMEABILIZZAZIONE FONDO VASCA E TUBI RACCOLTA PERCOLATO



DETTAGLIO CUNETTA NORD



DETTAGLIO CUNETTA OVEST



DETTAGLIO CUNETTE S ED E

