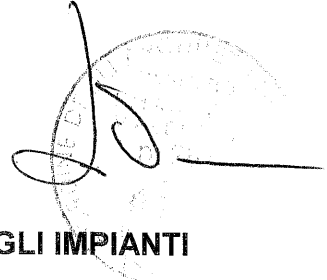


PERIZIA ASSEVERATA



OGGETTO : CONFIGURAZIONE IMPIANTISTICA DEGLI IMPIANTI DI PRODUZIONE DI ENERGIA ELETTRICA.

La sottoscritta Dott. Arch. Emanuela Valentini, nata a Sant' Ippolito (PS) il 19/03/1958 con studio professionale in San Giorgio a Liri (FR) C.so Achille Spatuzzi N. 147, iscritta all'ordine degli Architetti della Provincia di Frosinone al N. 281, su incarico della Soc.ta' MAD s.r.l. ed in qualità di Direttore dei Lavori delle strutture della discarica per rifiuti non pericolosi ha redatto la seguente relazione tecnica asseverata relativa a quanto in oggetto.

PREMESSA :

La soc.ta' MAD srl ha realizzato, all' interno della discarica per rifiuti non pericolosi sita in Roccasecca (FR) via Ortella snc, degli impianti relativi alla produzione di energia elettrica in forza di giusti titoli autorizzativi e precisamente :

- Decreto commissariale n. 23 del 22 febbraio 2007
- Decreto commissariale n. 42 del 17/05/07
- Determinazione della Regione Lazio dell'8/9/2010 n. C2099.

La realizzazione degli impianti di produzione di energia elettrica, costituita dai gruppi elettrogeni GE1-GE2-GE3-GE4, e' avvenuta secondo il seguente ordine cronologico:

- Il primo gruppo elettrogeno denominato "GE2" (oggetto della convenzione CIP 6/92) e' stato installato ad aprile 2006;
- I due gruppi elettrogeni denominati "GE1" e "GE3" sono stati installati nel 2007;
- Il gruppo elettrogeno denominato "GE4" è stato installato in data 14/09/2010 ed e' stata completata l'installazione del sistema di postcombustione, della turbina a vapore "TV" e dell'impianto di digestione anaerobica.

Le caratteristiche tecniche dei suddetti impianti, facenti parte della centrale elettrica, sono indicate nelle tabelle 1 e 2 di seguito riportate:

IDENTIFICAZIONE IMPIANTI PRESSO CENTRALE ELETTRICA	CORRISPONDENZA IMPIANTI QUALIFICATI GSE	MATICOLE		POTENZA MOTORE	POTENZA ALTERNATORE		FATTORE DI POTENZA	POTENZA GRUPPO ELETTOGENO
		MOTORE	ALTERNATORE	AL VOLANO	APPARENTE NOMINALE	ATTIVA NOMINALE	COSFI INDUTTIVO	POTENZA LORDA
GRUPPO ELETTOGENO 1	GE1	4EK02023	6SA02356	1070 BKW	1287 KVA	1030 KWE	0,8	1030 KWE
GRUPPO ELETTOGENO 2 non operativo a seguito rottura	GE2	ZBA00153	8GW00968	1070 BKW	1287 KVA	1030 KWE	0,8	1030 KWE
GRUPPO ELETTOGENO 3	GE3	ZBA00576	8GW01251	1010 BKW	1218 KVA	975 KWE	0,8	975 KWE
GRUPPO ELETTOGENO 4	GE4	ZBA00770	8GW01352	1010 BKW	1218 KVA	975 KWE	0,8	975 KWE

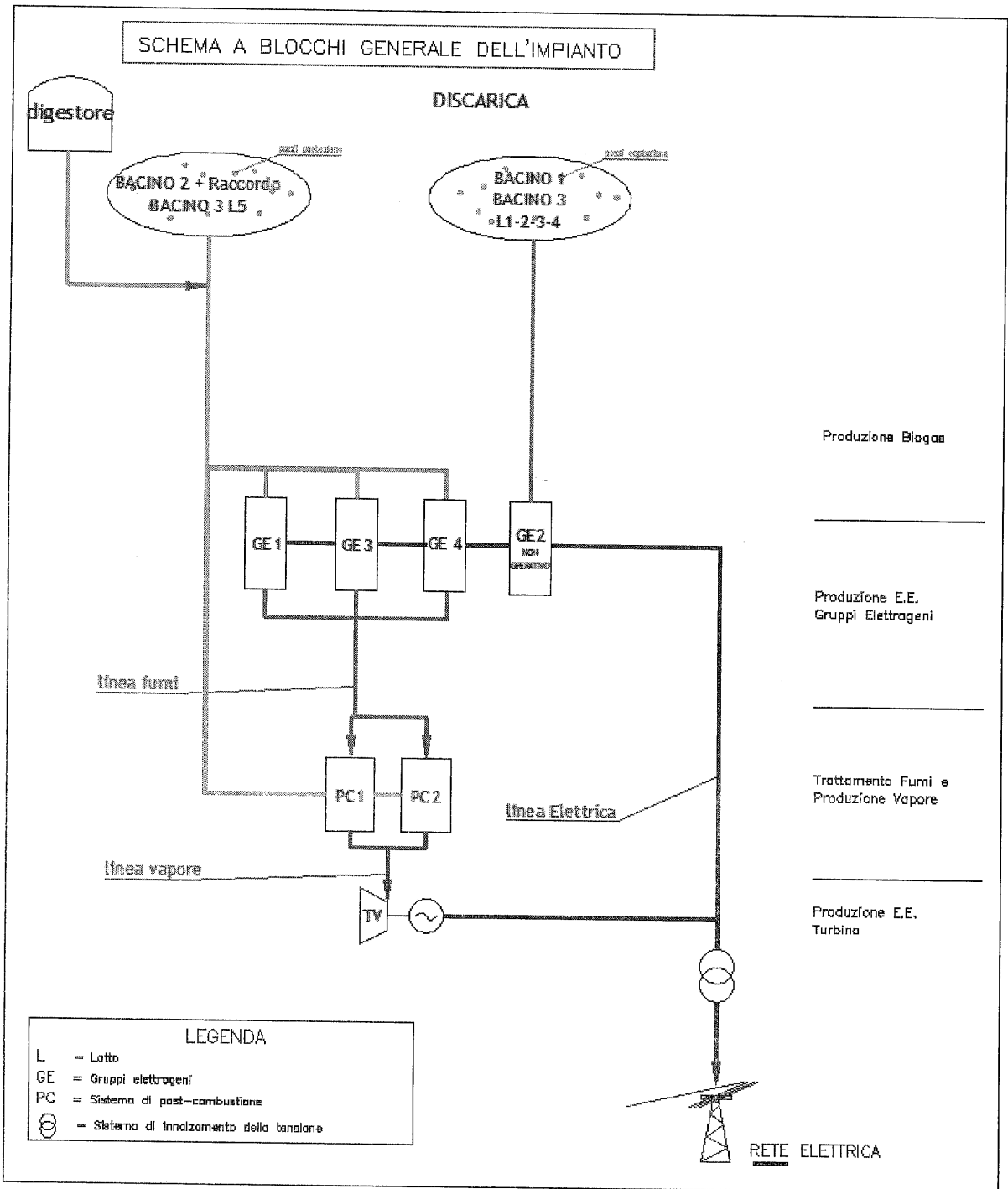
Tabella 1

IDENTIFICAZIONE IMPIANTI PRESSO CENTRALE ELETTRICA	CORRISPONDENZA IMPIANTI QUALIFICATI GSE	MATICOLE		POTENZA TURBINA	POTENZA ALTERNATORE		FATTORE DI POTENZA	POTENZA GRUPPO TURBINA
		TURBINA	ALTERNATORE	AL VOLANO	APPARENTE NOMINALE	ATTIVA NOMINALE	COSFI INDUTTIVO	POTENZA LORDA
GRUPPO TURBINA	TV	T4626	M21416	1500 BKW	1800 KVA	1467 KWE	0.815	1467 KWE

Tabella 2

La potenza elettrica lorda degli impianti installati, come deducibile dai dati su indicati, e' pari a complessivi kWe 5.477 tra gruppi elettrogeni e turbina a vapore.

La configurazione impiantistica dell'impianto e' rappresentata nello "Schema a blocchi generale dell'impianto" seguente.



Schema a blocchi generale dell'impianto

Handwritten signature and stamp

Per quanto sopra esposto e rappresentato

SI ASSEVERA

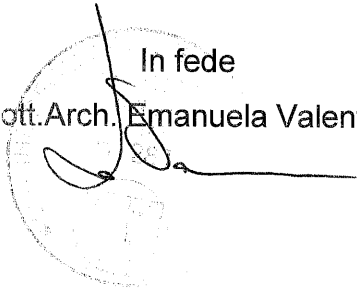
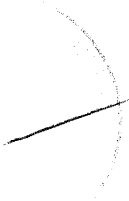
Che nella configurazione impiantistica ad oggi realizzata, così come rappresentata nello SCHEMA A BLOCCHI GENERALE precedentemente allegato :

- non è presente il gruppo GE5;
- i gruppi elettrogeni "GE1", "GE3" e "GE4" e i due post-combustori sono alimentati con una miscela di gas provenienti dai pozzi di captazione del biogas ascrivibili al "bacino 2" ed al "lotto 5 del bacino 3" della discarica e dal biogas proveniente dall' impianto di digestione anaerobica;
- in tali impianti non viene utilizzato metano di origine fossile;
- l'impianto di produzione di energia elettrica alimentato a gas come sopra descritto e come rappresentato nello "Schema a blocchi generale dell'impianto", deve intendersi come 1° stralcio completo e funzionale senza la realizzazione del gruppo elettrogeno GE5 e coerente con la situazione impiantistica depositata presso il GSE. Tale configurazione impiantistica già in esercizio resterà a servizio esclusivamente dei bacini di discarica ad oggi completati rappresentati nello "Schema a blocchi generale dell'impianto";
- il gruppo elettrogeno "GE5 sarà realizzato e messo in esercizio a servizio esclusivo del bacino 4 (autorizzato con determinazione della Regione Lazio C2099 del 8/9/2010 ed in corso di realizzazione), ad ultimazione avvenuta del il capping dello stesso. Solo in quella fase sarà richiesta una successiva presa d'atto relativa all'installazione del gruppo elettrogeno "GE5", a completamento del 2° stralcio funzionale;
- la potenza elettrica lorda dell'impianto installato è quella rappresentata nelle tabelle 1 e 2 di cui sopra, ovvero pari a complessivi kWe 5.477 tra gruppi elettrogeni e turbina a vapore;
- l'alimentazione dell'impianto di digestione anaerobica è costituita da colture energetiche (insilati di mais, di sorgo, di triticale, di segale e di loietto e microalghe), da sottoprodotti vegetali dell'agricoltura e delle industrie agroalimentari e da effluenti zootecnici, come definito nella Relazione Tecnica approvata con il Decreto commissariale n. 42 del 17/05/07 e nello schema a

blocchi contenuto nell'allegato tecnico della Determinazione n. C2099 del 08 settembre 2010 . In tale impianto non viene utilizzato il siero di latte benché previsto in autorizzazione.

San Giorgio a Liri li 28/03/2015

In fede
Dott. Arch. Emanuela Valentini

A handwritten signature in black ink is written over a circular, faint stamp. The signature is cursive and extends to the right. The stamp is mostly obscured by the signature.A faint, circular stamp is visible on the left side of the page, partially cut off. It appears to be a similar stamp to the one in the center, but it is very light and mostly illegible.