

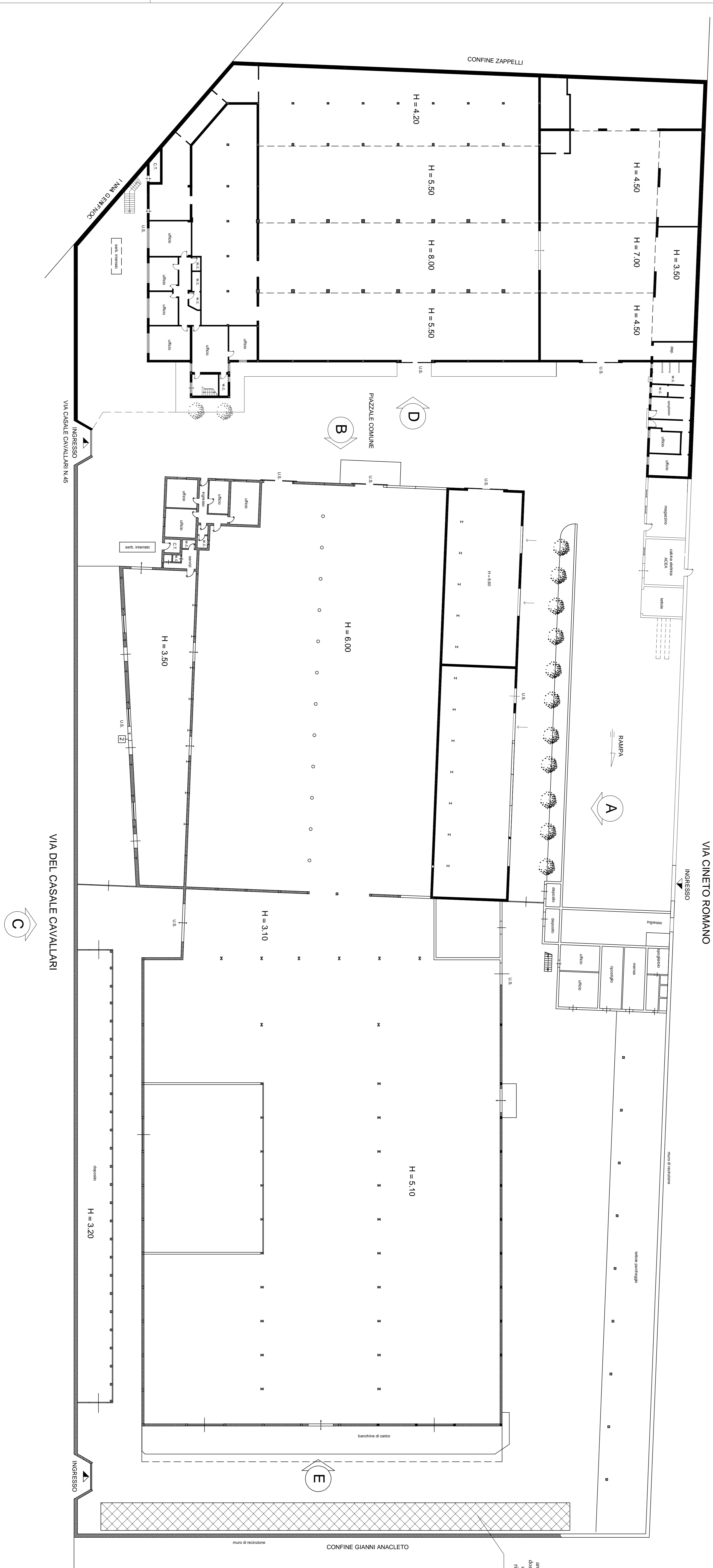
APPENDICE II

**Elaborato grafico relativo ad un insediamento produttivo destinato ad una
attività di recupero di rifiuti pericolosi e non pericolosi - Situazione post
operam**

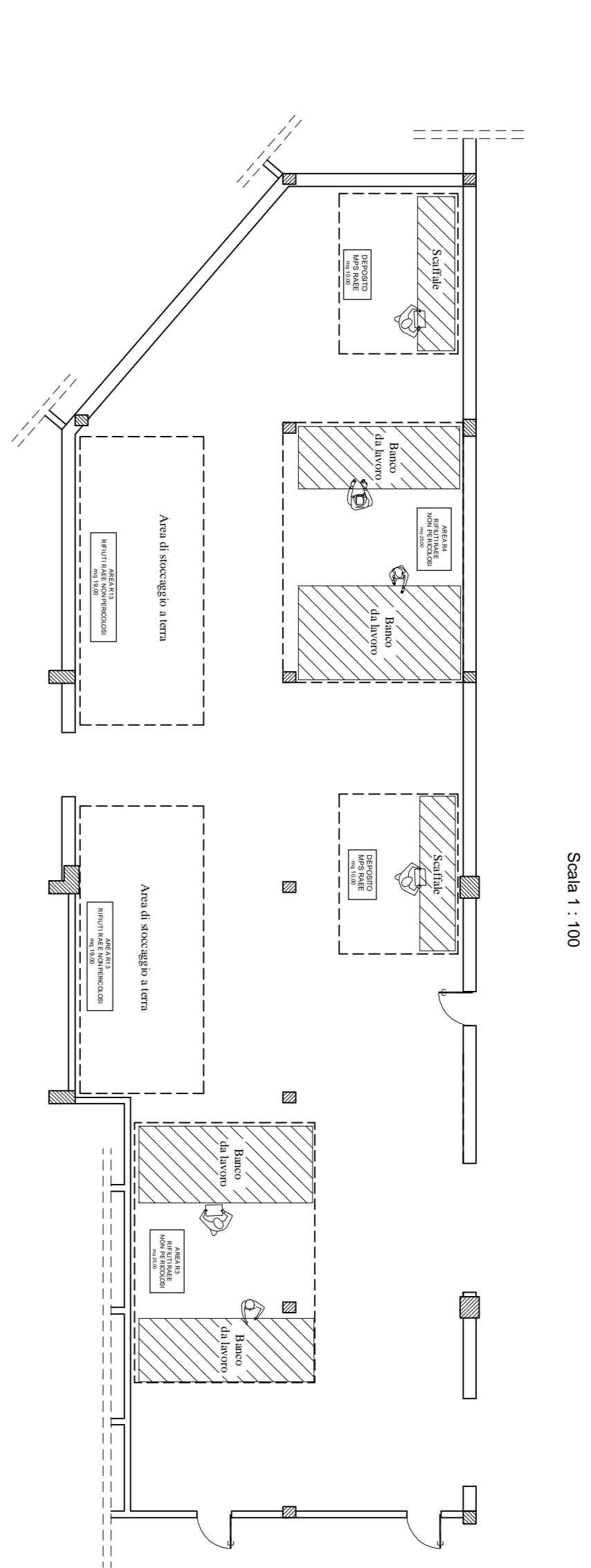
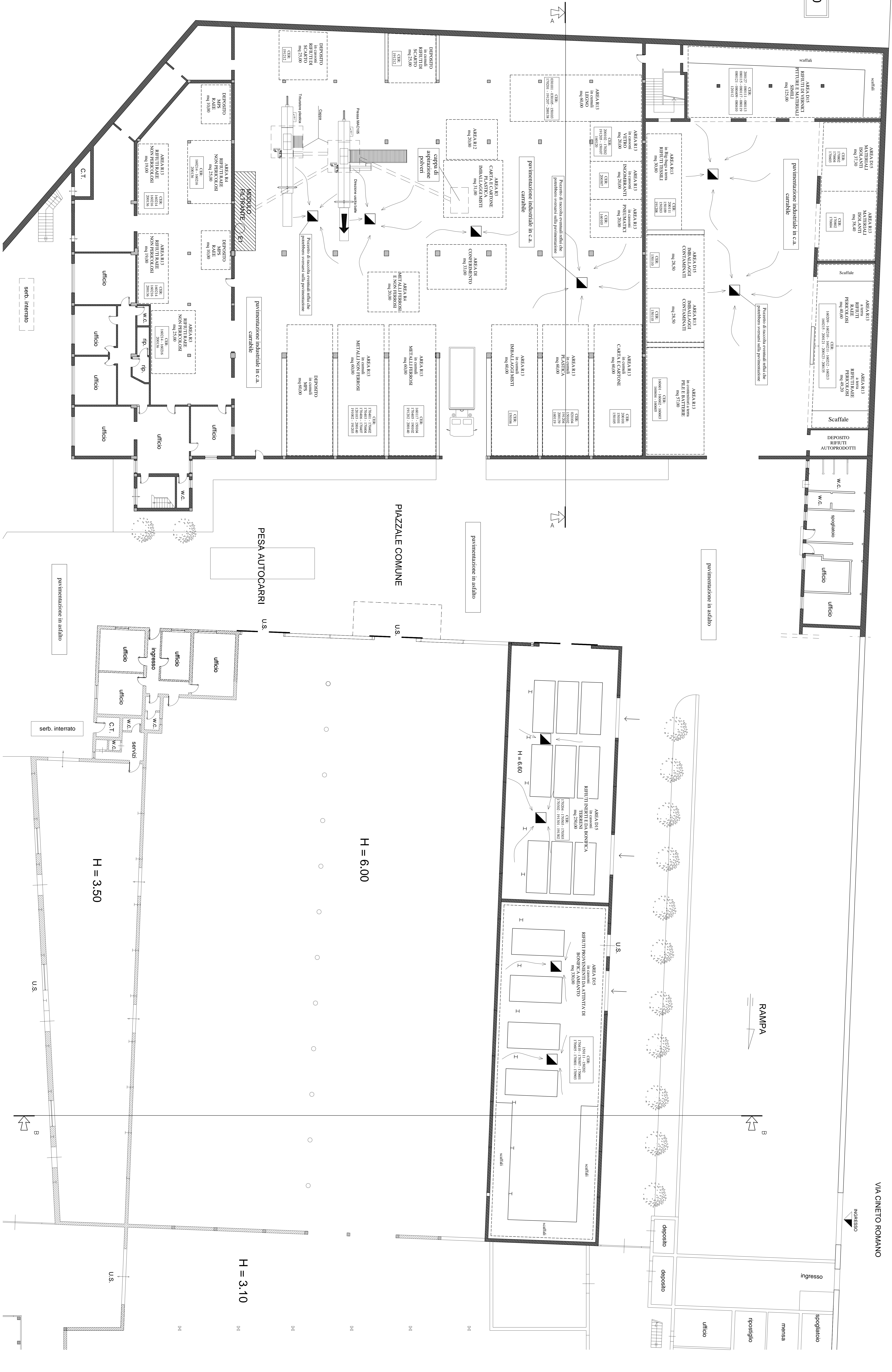
Gestore:	TRASH s.r.l.
P.IVA e C.F.:	05818421009
Sede Legale:	Via Licenza n.9 – 00156 Roma (RM)
Sede Operativa :	Via Casale Cavallari n.45 – 00156 Roma (RM)

SITUAZIONE POST OPERAM

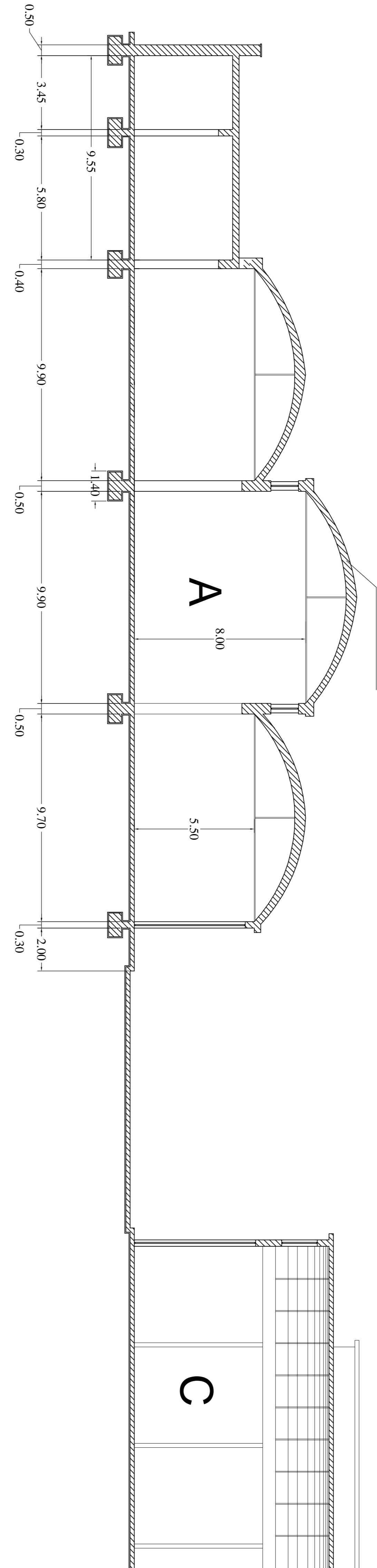
PLANIMETRIA GENERALE Scala 1:200



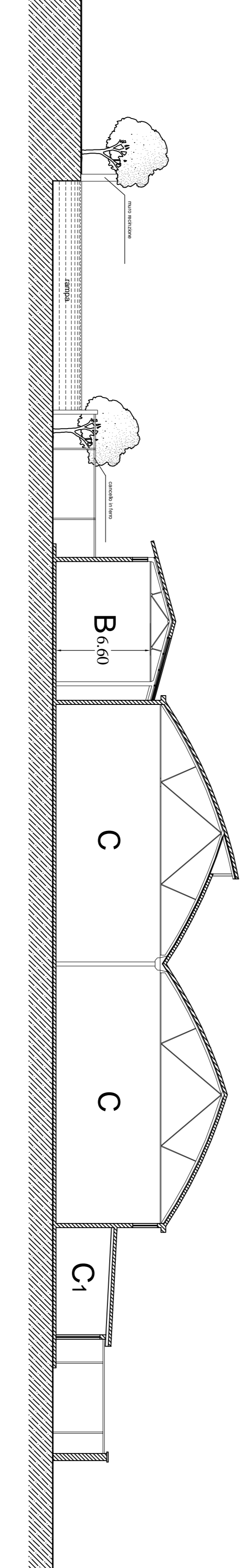
PIANTA Scala 1:100



SEZIONE A - A



SEZIONE B - B



COMUNE DI ROMA PROVINCIA DI ROMA	
ELABORAZIONE PROGETTO ARCHITETTICO DIRETTORE RESPONSABILE: ARCHITETTO / INGEGNERE PERICOLOSI NON PERICOLOSI	
SETTORE: ARCHITETTURA	
GEOM. IORI MASSIMO Via... n. 101	
Data: 2011	Foglio: 1
Scala: 1:200	Stato: 1
Autore: Iori Massimo	Progetto: Iori Massimo
Disegnato: Iori Massimo	Verificato: Iori Massimo